

## **MANUAL DE UTILIZARE**

Lampă cosmetică cu lupă LED

Model: WKL004T – MAGNI

### **1. Introducere**

Vă mulțumim pentru achiziționarea acestui produs.

Vă rugăm să citiți cu atenție acest manual înainte de utilizare și să îl păstrați pentru consultări ulterioare. Manualul conține informații importante despre utilizarea corectă și întreținerea echipamentului.

Pentru rezultate optime și utilizare sigură, se recomandă ca echipamentul să fie utilizat de personal instruit.

Producătorul nu își asumă responsabilitatea pentru accidente sau deteriorări cauzate de utilizarea incorectă a produsului.

Compania își rezervă dreptul de a modifica specificațiile produsului fără notificare prealabilă.

### **2. Avertismente de siguranță**

Respectați următoarele recomandări pentru utilizarea în siguranță a echipamentului:

Nu încercați sub nicio formă să deschideți sau să inspectați componentele interne ale aparatului sau accesoriile acestuia. Dacă este necesară o verificare, contactați furnizorul sau un tehnician autorizat.

Nu utilizați aparatul în spații cu umiditate ridicată sau ventilație insuficientă, cum ar fi băi sau încăperi umede, deoarece acest lucru poate deteriora componentele electrice.

Nu utilizați echipamentul în exterior, deoarece expunerea la condițiile meteo poate provoca deteriorarea acestuia.

Dacă cablul de alimentare este deteriorat, acesta trebuie înlocuit de un tehnician autorizat sau de distribuitor pentru a evita orice risc.

### **3. Declarație de conformitate CE**

Acest produs respectă următoarele directive europene:

Directiva privind joasa tensiune – 2014/35/EU

Directiva privind compatibilitatea electromagnetică – 2014/30/EU

#### **4. Reciclare**

Simbolul de reciclare indică faptul că produsul nu trebuie aruncat împreună cu deșeurile menajere.

Pentru protejarea mediului, produsul trebuie eliminat conform legislației locale privind reciclarea echipamentelor electrice și electronice.

Această procedură contribuie la protejarea resurselor naturale și la reducerea impactului asupra mediului.

#### **5. Instrucțiuni de utilizare**

Modelul WKL004T este o lampă cosmetică cu lupă, prevăzută cu sistem de prindere tip clemă, care permite fixarea pe masă sau pe un cărucior cosmetic.

Instalare și utilizare

Fixați clema de prindere pe masa de lucru sau pe căruciorul cosmetic.

Introduceți suportul lămpii în orificiul clemei.

Strângeți clema pentru a fixa ferm lampa în poziția dorită.

Conectați cablul de alimentare la priză.

Porniți lampa folosind butonul POWER.

Poziționați lampa cu lupă deasupra zonei de tratament și ajustați distanța dintre lampă și piele.

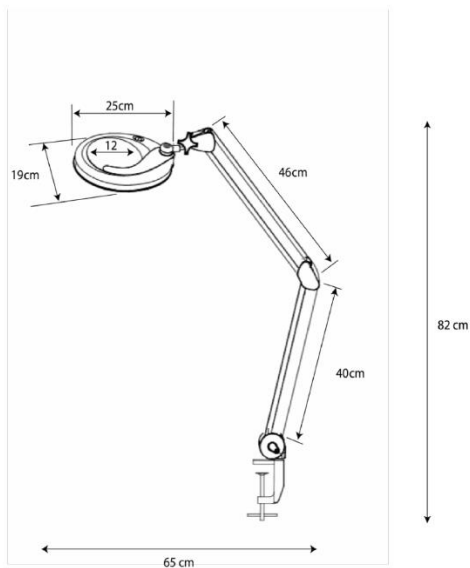
După ce distanța este ajustată corect, puteți începe analiza pielii sau tratamentul cosmetic.

#### **6. Întreținere**

Pentru menținerea echipamentului în stare optimă:

Dacă pe lentila lămpii apare praf, curățați-o folosind hârtie specială pentru curățarea sticlei sau o lavetă moale.

Nu utilizați materiale dure sau abrazive, deoarece acestea pot deteriora suprafața lentilei.



## 7. Specificații tehnice

Dimensiuni și greutate

Dimensiune ambalaj: 65 × 19 × 82 cm

Greutate brută: 2,5 kg

Greutate netă: 2 kg

Caracteristici de funcționare

Mărire: 5 dioptrii

Număr LED-uri (SMT): 45

Flux luminos: 610 lumeni

Caracteristici electrice

Tensiune nominală: 220–240 V

Frecvență: 50 / 60 Hz

Putere nominală: 8 W

Producator:

WEELKO BARCELONA SL Cami de Garreta 92 Berga Barcelona Spania info@weelko.com  
+(34) 938-249-020

Distribuitor:

PODOLOGISTIC SRL BRASOV ROMANIA podologic@gmail.com 0727055202