

MANUAL DE UTILIZARE ZOOM , ZOOM+

Lampă LED cu lupă – 5 dioptrii ZOOM 1006T

Lampă LED cu lupă 5 dioptrii pe stativ cu roți ZOOM+ 1006

Vă mulțumim pentru achiziția acestui produs.

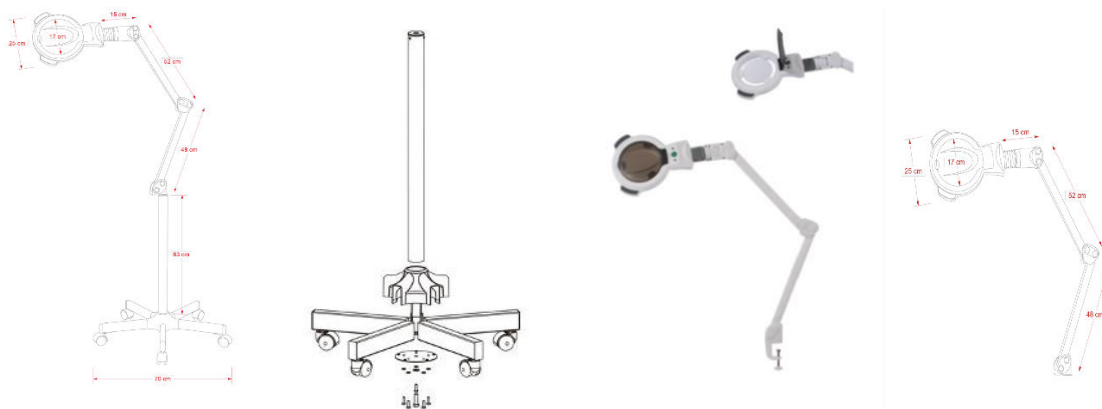
Vă rugăm să citiți cu atenție acest manual înainte de utilizarea aparatului. Pentru utilizarea corectă și în siguranță, se recomandă consultarea unui specialist sau a unui tehnician calificat.

Producătorul nu își asumă responsabilitatea pentru accidente sau deteriorările apărute ca urmare a utilizării incorecte a echipamentului.

Compania își rezervă dreptul de a modifica specificațiile produsului fără notificare prealabilă. Dacă observați erori în acest manual, vă rugăm să ne contactați pentru a le putea corecta.

Instrucțiuni de utilizare

Asamblați baza conform schemei de montaj



Introduceți lampa în suportul bazei pentru modelul cu roți sau prindeți cu menhina de caruciorul cosmetic / ucenic / dulap / masa de lucru.

Conectați cablul de alimentare la sursa de curent.

Porniți aparatul folosind butonul POWER.

Deschideți capacul de protecție din plastic și poziționați lupa către zona de tratament.

Ajustați distanța dintre lampă și piele pentru o vizualizare optimă.

Reglați nivelul de luminozitate în funcție de necesități.

După ce distanța și lumina sunt corect reglate, puteți începe analiza pielii sau tratamentul cosmetic.

Atenționări importante

Pentru utilizarea în siguranță, respectați următoarele recomandări:

Nu deschideți și nu încercați să inspectați componentele interne ale aparatului.

Dacă este necesară o verificare tehnică, contactați furnizorul sau un tehnician autorizat.

Nu utilizați aparatul în spații cu umiditate ridicată sau slab ventilate, cum ar fi:

Băi, camere umede spații cu condens

Umiditatea poate deteriora componentele electrice.

Nu utilizați aparatul în exterior. Expunerea la ploaie, praf sau temperaturi extreme poate deteriora echipamentul.

Dacă cablul de alimentare este deteriorat, acesta trebuie înlocuit numai de către un tehnician autorizat sau de către furnizor pentru a evita orice risc.

În timpul tratamentului, dacă ajustați luminozitatea, asigurați-vă că mâinile sunt uscate și evitați contactul lichidelor cu butoanele aparatului.

Întreținere și curățare

Pentru a menține performanța și durata de viață a lămpii:

Dacă pe lentilă sau pe sticla lămpii apare praf, curățați-o folosind hârtie specială pentru curățarea sticlei sau un material moale.

Nu utilizați materiale abrazive sau produse chimice agresive, deoarece pot deteriora suprafața lentilei.

Fișă tehnică

Dimensiuni și greutate

Dimensiune ambalaj: 83,5 × 69,5 × 13,5 cm

Greutate brută: 12 kg

Greutate netă: 10 kg

Caracteristici de lucru

Mărire: 5 dioptrii

Număr LED-uri: 20 LED-uri SMD

Iluminare: 2500 lux / 420 lumeni

Caracteristici electrice

Tensiune nominală: 220 – 240 V

Frecvență: 50 / 60 Hz

Putere nominală: 8 W

Declarație de conformitate CE

Acest produs respectă următoarele directive europene:

Directiva pentru echipamente de joasă tensiune – 2014/35/EU

Directiva privind compatibilitatea electromagnetică – 2014/30/EU

Reciclare

Simbolul prezent pe produs sau pe ambalaj indică faptul că acest echipament nu trebuie eliminat împreună cu deșeurile menajere.

În Uniunea Europeană, echipamentele electrice și electronice trebuie colectate separat și reciclate conform legislației locale.

Prin reciclarea corespunzătoare a acestui produs contribuiți la:

protejarea mediului conservarea resurselor naturale reducerea deșeurilor electrice.

Pentru informații suplimentare despre reciclare, contactați autoritățile locale sau furnizorul produsului.

Producator:

WEELKO BARCELONA SL Cami de Garreta 92 Berga Barcelona Spania
info@weelko.com +(34) 938-249-020

Distribuitor:

PODOLOGISTIC SRL BRASOV ROMANIA podologic@gmail.com 0727055202